

# 深紫外LED光源モジュール

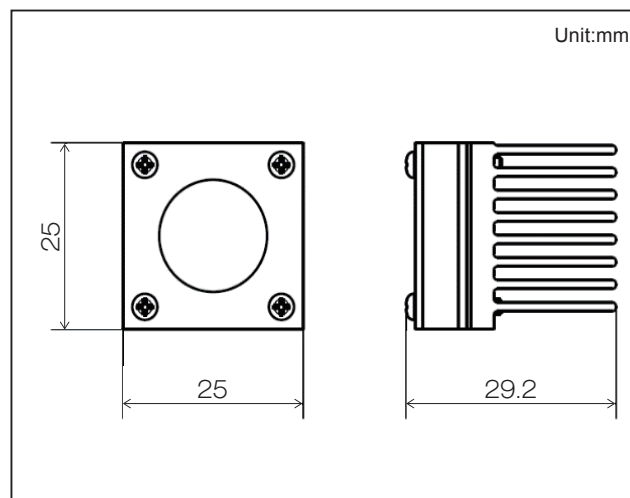
## Deep UV LED Light Module

### ■ 特徴 Special features

- ・ 小型流水殺菌用途  
Best for small water purifier
- ・ 防水構造 IPX7  
Water proof IPX7
- ・ 指向角 35/65/120 deg.  
Viewing angel



### ■ 外形寸法 External dimension



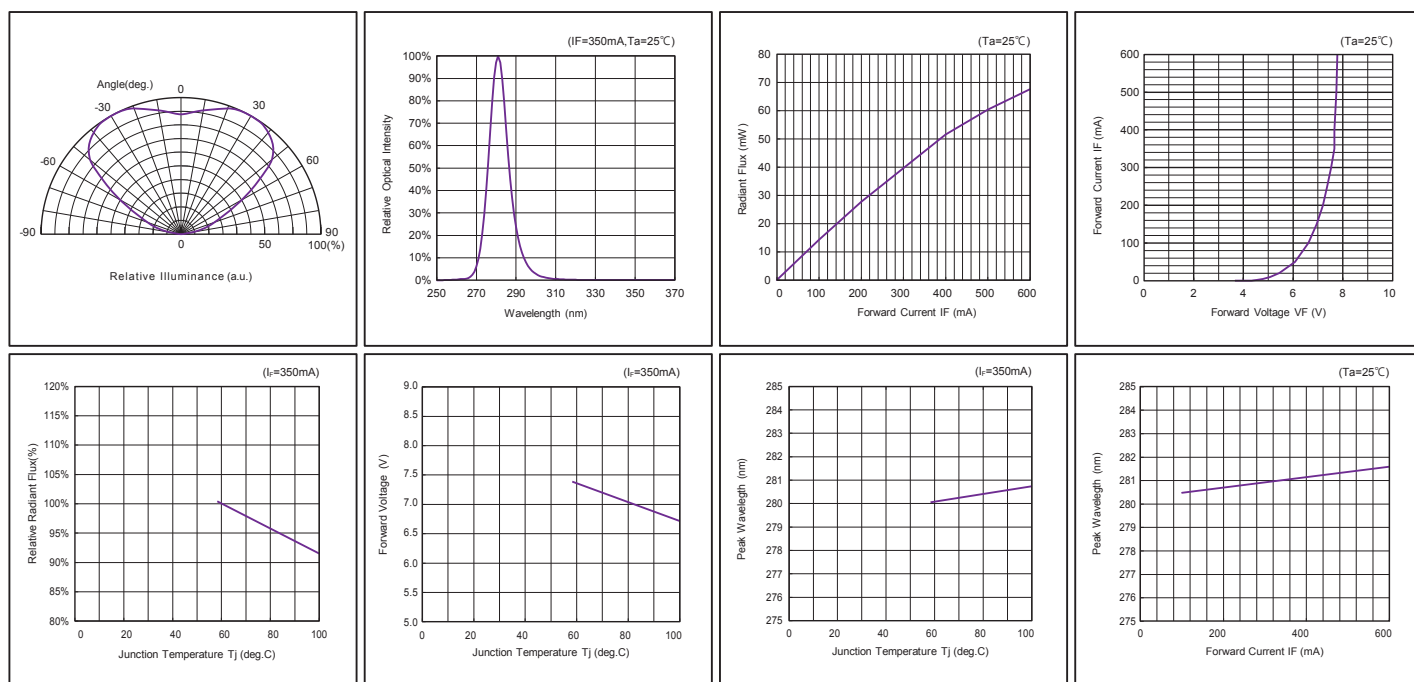
### ■ 絶対最大定格 Absolute maximum rating

項目 Items	記号 Symbol	最大定格 Absolute maximum rating	単位 Unit
順方向電流 Forward current	$I_F$	350	mA
許容損失 Power dissipation	$P_D$	2.7	W
動作温度 Operating temp.	$T_{opr}$	0~+40	°C

### ■ 特性 Characteristics

項目 Items	記号 Symbol	条件 Condition	Min.	Typ.	Max.	単位 Unit
順方向電圧 Forward voltage	$V_F$	$I_F=350\text{mA}$	—	7.7	—	V
光出力 Radiant power	$\Phi_e$	$I_F=350\text{mA}$	—	45	—	mW
ピーク発光波長 Peak wavelength	$\lambda_p$	$I_F=350\text{mA}$	—	280	—	nm
スペクトル半値幅 Half power width	$\Delta\lambda$	$I_F=350\text{mA}$	—	11	—	nm
熱抵抗 Heat resistance	$R_{th}$	$I_F=350\text{mA}$	—	30	—	°C/W

### ■ 代表特性 Representative characteristics



TOYODA GOSEI

お問合せ先

豊田合成株式会社 オプトE事業部  
〒490-1207 愛知県あま市二ツ寺東高須賀1番地1  
TEL : 052-449-5717 FAX : 052-449-5774